



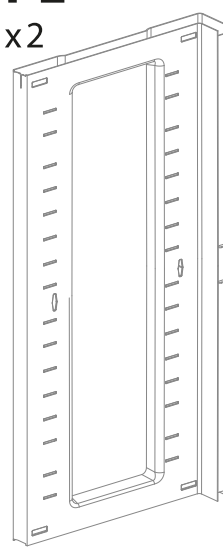
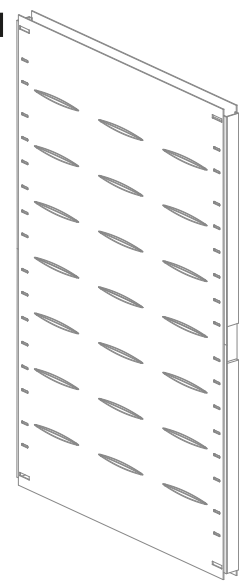
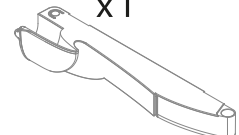
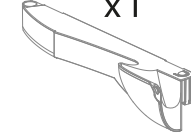
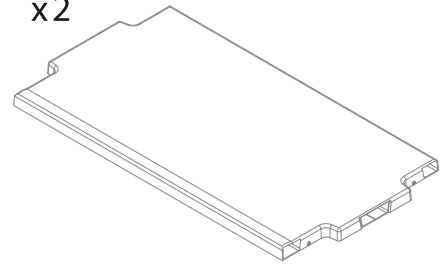


- PA**
x4 
- TE**
x4 
- AR**
x4 
- CL**
x8 
- PL**
x2 
- PT**
x1 
- AMd**
x1 
- AMi**
x1 
- S7i**
x2 

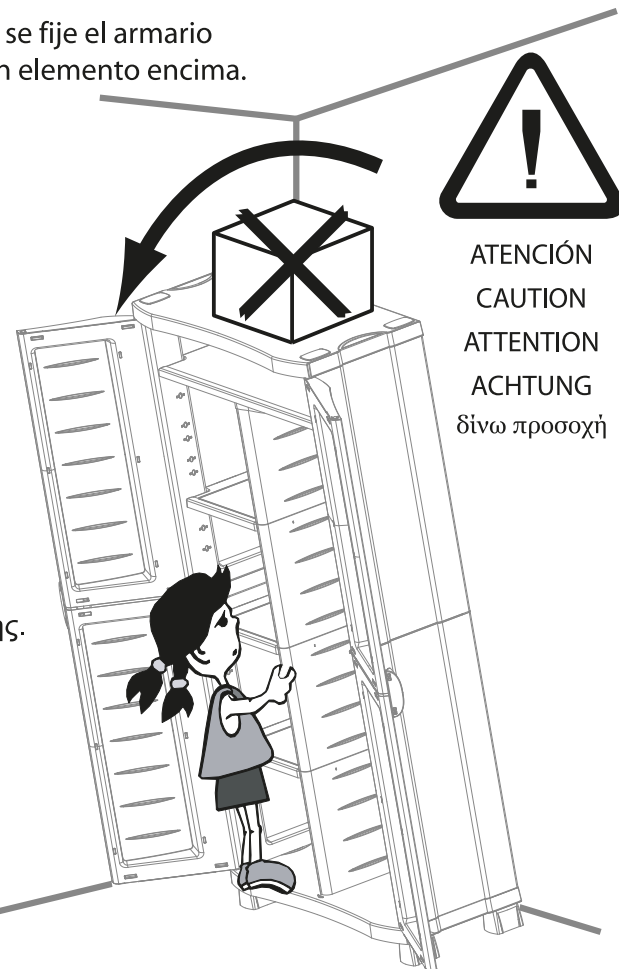
ES: Para mayor seguridad de los niños es muy importante que se fije el armario a la pared, mantenerlo cerrado con llave y no depositar ningún elemento encima.

EN: For children security please fix the cabinet to the wall, keep it closed with key and do not set anything on the top.

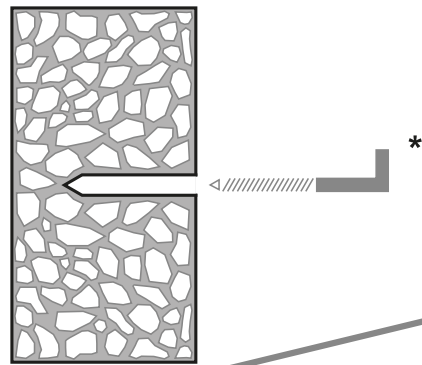
DE: Für mehr Sicherheit ist es wichtig das Möbel an der Wand zu befestigen, diesen geschlossen und verschlossen zu halten und keine Gegenstände oben abzulegen.

FR: Pour une Majeure sécurité des enfants, est tres important que l'armoire soit fixé au mur, toujours fermé avec cle et pas déposer aucun object au-dessus

EL: Για την ασφάλεια των παιδιών παρακαλούμε να συναρμολογήετε την ντουλάπα έναντι σε τοίχο, να την έχετε πάντα κλειδωμένη και μην τοποθετείτε τίποτα στην κορυφή της.



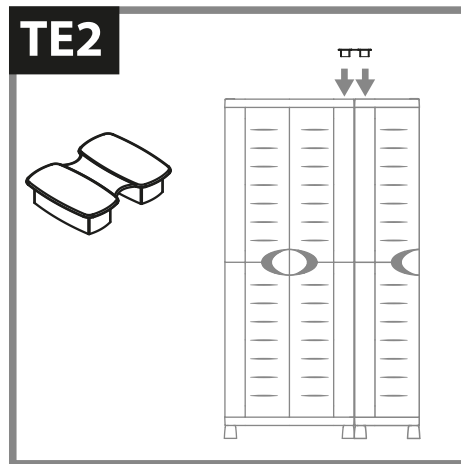
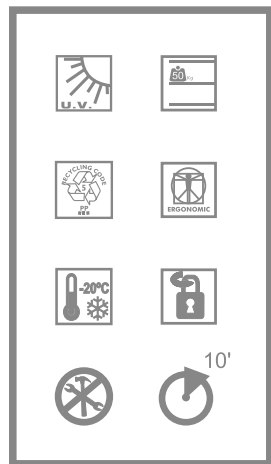
ATENCIÓN
CAUTION
ATTENTION
ACHTUNG
δίνω προσοχή



* Herramientas no incluidas • Tools not included • Outils non compris • Werkzeuge nicht inbegrifen • δεν χρειάζονται εργαλεία



+34 96 290 10 88
info@plastiken.com
www.plastiken.com



Registered
Company
ISO 9001:2000

96070-R2

Plastiken, S.L.U. • Avda. de Valencia, 3 • 46891 • Palomar • Valencia • Spain • Telf. +34 96 290 10 88 • Fax. +34 96 290 05 01 • CIF B-46099040 • Made in Spain •

Plastiken®

The Plastic Factory



SPACE SAVER



+34 96 290 10 88
info@plastiken.com
www.plastiken.com

100
39 3/8" cm

Ref.96070

